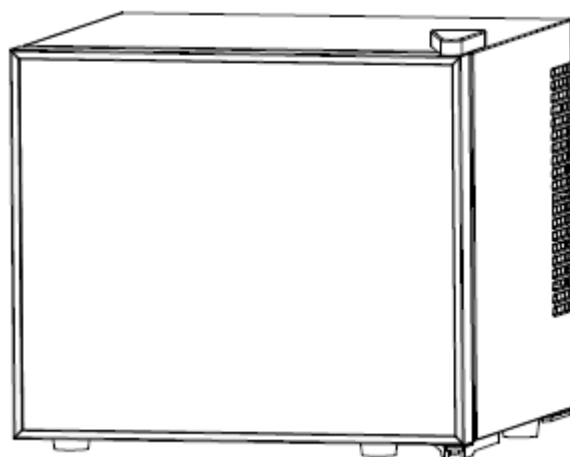


MODE D'EMPLOI

MINIBAR THERMOÉLECTRIQUE

RÉFÉRENCE MODÈLES :

MBKHNP10PML





IMPORTANT : Lire attentivement ce mode d'emploi avant usage

**Remarque : Conservez avec attention ces instructions. Si l'appareil est transmis à d'autres personnes,
leur donner également ces instructions d'utilisation**



MESURES DE SECURITE IMPORTANTES

<p>Veillez-vous référer à la tension indiquée sur l'étiquette avant a mise sous tension.</p> 	<p>Si le câble d'alimentation est endommagé, il doit être remplacé par le fabricant, son service après-vente ou des personnes de qualification similaire afin d'éviter un danger.</p> 
<p>Ne placer pas le minibar sur un plan avec une inclinaison supérieure à 10° car risque de basculement.</p> 	<p>ATTENTION : ne jamais bloquer le système de ventilation Ne placer pas le minibar à proximité de rideaux pour éviter le blocage de la ventilation</p> 
<p>Ne le placez pas dans un endroit où la température est supérieure à 40° ou très humide, poussiéreux, car cela provoquerait de la rouille et des pannes.</p> 	<p>Ne placez pas de vêtements ou d'autres articles divers sur le minibar, cela pourrait entraîner une mauvaise ventilation.</p> 

- Ne pas essayer d'installer l'appareil vous-même à moins que vous ne soyez un technicien compétent. Cela pourrait affecter son bon fonctionnement et donc la sécurité.
- L'installation de cet appareil doit être faite par un technicien qualifié. Un branchement électrique incorrect peut provoquer une électrocution ou un court-circuit.
- L'installateur doit respecter les normes d'installation en vigueur dans le pays à la date de l'installation.
- ATTENTION : ne pas endommager le circuit de réfrigération
- Ne pas utiliser d'appareil électrique dans le minibar
- Pour éviter tout risque dû à l'instabilité de l'appareil, vous devez le fixer conformément aux instructions.
- ATTENTION : lors du positionnement de l'appareil, assurez-vous que le cordon d'alimentation n'est pas coincé ni endommagé.
- Ne placez pas plusieurs prises de courant portables ou blocs d'alimentation portables à l'arrière de l'appareil.
- Pour éviter la contamination des aliments, veuillez respecter les instructions suivantes :
 - L'ouverture prolongée de la porte peut entraîner une augmentation significative de la température dans les compartiments de l'appareil.
 - Nettoyez régulièrement les surfaces pouvant entrer en contact avec de la nourriture et des systèmes de drainage accessibles.
 - Si l'appareil de réfrigération reste vide pendant de longues périodes, éteignez, décongelez, nettoyez, séchez et laissez la porte ouverte pour éviter le développement de moisissure dans l'appareil.
- Ne pas stocker de substances explosives telles que des aérosols avec un gaz propulseur inflammable. Il est strictement interdit de stocker dans le minibar des produits inflammables, explosifs et dangereux ainsi que des produits chimiques fortement corrosifs.

- Ne pas démonter l'appareil lorsqu'il est sous tension. effectués par des enfants sans surveillance.
- Ne pas brancher d'autres appareils électriques sur le même circuit. Cela pourrait provoquer un échauffement de la prise et un incendie. - L'appareil doit être placé de façon que la prise reste accessible
- Avant utilisation, s'assurer que la tension nominale indiquée sur l'appareil correspond bien à la tension du secteur.
- Cet appareil peut être utilisé par des enfants âgés d'au moins 8 ans et par des personnes ayant des capacités physiques, sensorielles ou mentales réduites ou dénuées d'expérience ou de connaissance, s'ils (si elles) sont correctement surveillé(e)s ou si des instructions relatives à l'utilisation de l'appareil en toute sécurité leur ont été données et si les risques encourus ont été appréhendés.
- Les enfants âgés de 3 à 8 ans sont autorisés à charger et décharger les appareils de réfrigération.
- Les enfants ne doivent pas jouer avec l'appareil.
- Le nettoyage et l'entretien par l'utilisateur ne doivent pas être effectués par des enfants sans surveillance.
- **USAGE CONFORME** : L'appareil de réfrigération (également appelé minibar) est conçu pour fonctionner dans des bâtiments fermés, tels que :
 - Dans les réfectoires des magasins, bureaux et autres lieux de travail
 - Dans les hôtels, motels et autres lieux d'hébergement
 - Dans les chambres d'hôtes
 - Dans les entreprises de restauration ou les activités de gros similaires
- En ce qui concerne les informations pour l'installation, la manipulation, l'entretien et la mise au rebut de l'appareil, référez-vous aux paragraphes qui suivent
- Veuillez maintenir une certaine distance avec le minibar lors de l'installation, afin d'éviter tout blocage de l'aspirateur et toute perturbation du refroidissement.
- Il est interdit d'exposer le produit à la lumière directe du soleil ou à une température élevée, ce qui pourrait affecter le refroidissement.

▲ **ATTENTION !** Le non-respect de ces mises en garde peut entraîner des blessures légères ou de gravité modérée.

CARACTERISTIQUES TECHNIQUES

Le Minibar doit être raccordé à une prise de courant avec terre en conformité avec les normes d'installation en vigueur dans le pays à la date de l'installation.

Le Minibar a un système de dégivrage automatique. Ne pas tenter de le dégivrer manuellement.

Model No.	MBKHNP10PML
Classe énergétique	
Catégorie	Cave à vin
Consommation électrique	80 kWh/a
Classe climatique	N (tempéré)
Réfrigérant	R600
Volume net (L)	20
Voltage (V)	220-240
Puissance (W)	65
Dimensions (mm)	335 x 315 x 303

Vous trouverez la déclaration de conformité UE actuelle pour votre appareil sur la page de produit concernée sur kams.fr. Pour plus d'informations sur le produit, scannez le code QR figurant sur l'étiquette énergétique illustrée dans ce manuel ou rendez-vous sur eprel.ec.europa.eu.

SCHEMA

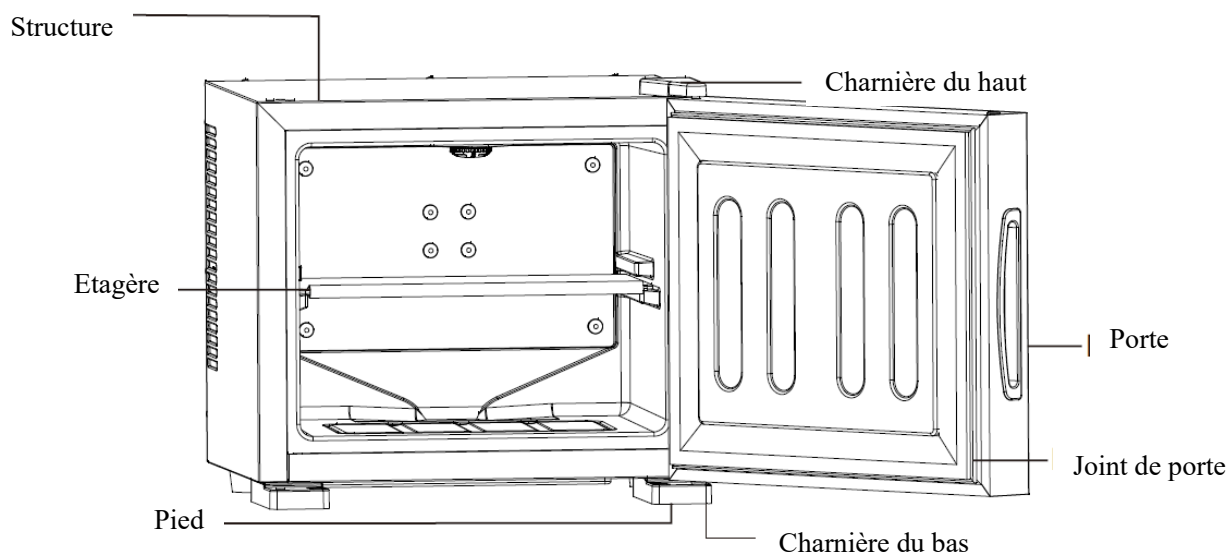
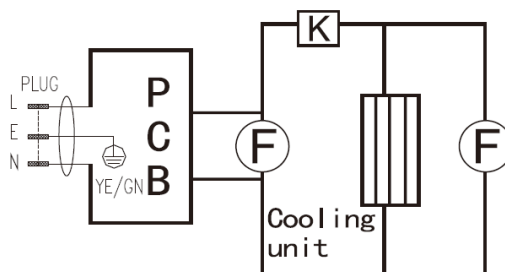


Schéma électrique



UTILISATION

- Cet appareil est exclusivement destiné à être utilisé comme un minibar.
- Ce minibar n'est pas adapté à la congélation de denrées alimentaires.

Avant utilisation : Ouvrez la porte et nettoyez-la avec un chiffon doux et humide.

Mise sous tension : Branchez la fiche dans la prise.

Fonctionnement normal : Après la mise sous tension, le minibar fonctionnera immédiatement. À l'ouverture de la porte, la lampe intérieure s'allumera automatiquement.

Rangement : Le refroidissement thermoélectrique prend 2 heures. Après 2 heures, vous pouvez y placer vos boissons.

PROBLEMES ET CAUSES POSSIBLES

Veillez d'abord vérifier par vous-même si vous rencontrez les problèmes suivants. Si le problème persiste, contactez-nous ou votre distributeur local pour obtenir de l'aide.

Problèmes	Causes possibles	Problèmes	Causes possibles
Le minibar ne fonctionne.	<ul style="list-style-type: none"> La prise n'est pas branchée Tension d'alimentation anormale Le disjoncteur ou le fusible s'est mis en sécurité La température de la pièce est anormalement haute La porte est trop souvent ouverte La porte n'est pas parfaitement fermée Le joint de la porte n'assure pas correctement l'étanchéité Les dégagements préconisés autour du Minibar ne sont respectés et la ventilation est donc insuffisante 	La lumière ne fonctionne pas	<ul style="list-style-type: none"> La prise n'est pas branchée Le disjoncteur ou le fusible s'est mis en sécurité L'ampoule est grillée, il faut la changer
Le minibar émet des vibrations	Assurez-vous que le minibar est placé sur plan parfaitement horizontal.	La porte ne se ferme pas correctement	<ul style="list-style-type: none"> Le Minibar n'est probablement pas de niveau Le sens d'ouverture de la porte a été incorrectement modifié Le joint est sale Les étagères, les casiers ou les paniers gênent la fermeture

Conseils d'utilisation :

- Ne stockez pas trop de boissons (ne pas surcharger), car cela affecterait l'efficacité du refroidissement.
- Le temps de refroidissement sera plus long si la température des produits est élevée.
- Ne placez pas de produits chauds dans le minibar.
- N'ouvrez pas la porte trop souvent.
Une ouverture trop fréquente de la porte affectera l'efficacité du refroidissement.
- Veuillez bien refermer la porte après avoir placé les produits dans le minibar.
- Le minibar doit être placé dans la partie la plus fraîche de la pièce, loin des sources de chaleur et hors du rayonnement solaire direct.
- Il peut être nécessaire d'attendre longtemps après une ouverture prolongée avant que la température ne retrouve son niveau de froid initial. C'est normal pour ce type de Minibar.

Ce minibar est destiné uniquement à la réfrigération, et non à la congélation.

Les aliments suivants ne sont pas autorisés :

- Glaces et autres produits surgelés
- Viande et autres produits frais
- Produits chimiques

Température intérieure :

Il faut deux heures au minibar pour atteindre la température souhaitée. La température intérieure du minibar varie en fonction de la température ambiante.

L'efficacité du refroidissement du minibar est également influencée par la fréquence d'ouverture de la porte et la quantité de produits.

La température ambiante optimale se situe entre 20 et 25 °C.

INSTALLATION

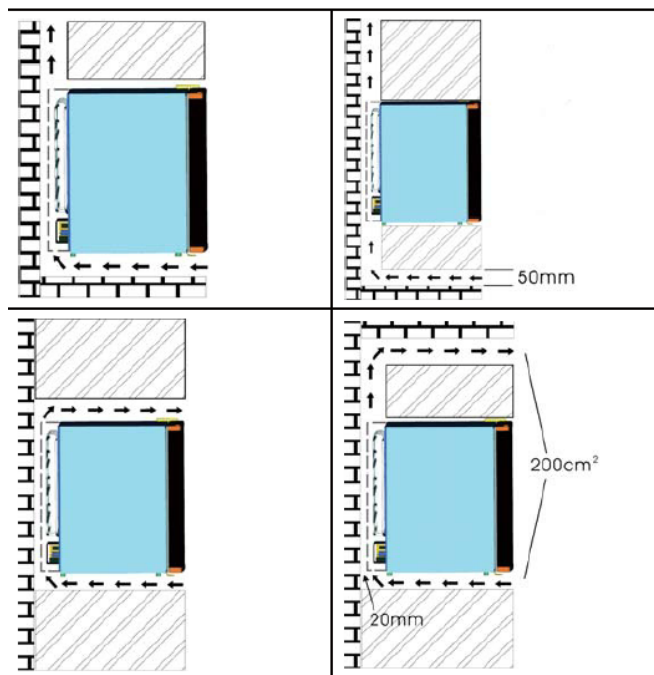
Le minibar thermoélectrique est un nouveau type de produit de refroidissement environnemental. Sans compresseur, sans composant mécanique et silencieux, il prolonge sa durée de vie.

Vérifier que les caractéristiques électriques du minibar sont compatibles avec celles du local dans lequel il sera branché. Dans le cas contraire, ne pas brancher le minibar.

Position encastrable

Lors de l'installation d'un minibar thermoélectrique, la ventilation doit être prise en compte. Veuillez-vous référer aux points suivants :

- Prévoir au moins 200 cm³ pour la ventilation.
- La distance entre le mur et le côté du réfrigérateur doit être d'au moins 20 mm.
- Laissez au moins 50 mm d'espace libre en bas pour la circulation de l'air. L'air qui le traverse ne doit pas être préchauffé.



La ventilation est très importante pour ce type de minibar. Une mauvaise ventilation réduira fortement la durée de vie de la carte électronique et celle du minibar dans son ensemble. Le minibar doit donc être installé de façon qu'une bonne ventilation soit assurée tout autour de celui-ci.

COMMENT CHANGER LA PORTE DU MINIBAR

Ce minibar permet une ouverture de la porte à gauche ou à droite. Pour inverser le sens d'ouverture, veuillez suivre les instructions ci-dessous.

Toutes les charnières peuvent s'ouvrir à gauche ou à droite. Vous trouverez une charnière supérieure supplémentaire dans le sacnet du manuel d'utilisation pour l'installation, comme indiqué ci-dessous.

- Retirez les trois vis de la charnière.
- Retirez les charnières (supérieure et inférieure).
- Installez la porte à l'aide des charnières et fixez-les à l'aide de trois vis.

NETTOYAGE ET ENTRETIEN

Mettez l'appareil hors tension et débranchez-le avant de le nettoyer. N'utilisez jamais d'objets métalliques, de brosses dures, d'éponges de cuisine ou tous autres produits abrasifs pour nettoyer l'appareil. N'utilisez jamais d'essence, de solvant ou des solutions similaires pour nettoyer l'appareil.

Nettoyage interne de l'appareil :

Tous les mois, nettoyez à l'eau tiède, rincer et séchez avec une éponge ou un chiffon. Lavez les étagères avec de l'eau savonneuse et laissez-les sécher complètement avant de les replacer dans l'appareil.

Nettoyage externe de l'appareil :

Tous les mois, nettoyez la surface extérieure de l'appareil avec un détergent non abrasif dilué et de l'eau. Une fois par an, nettoyez la face arrière de l'appareil avec une brosse ou un chiffon doux ; cette partie ne nécessite pas d'entretien particulier. Le joint d'étanchéité de la porte de l'appareil ne doit jamais entrer en contact avec de l'huile ou de la graisse.

NOTE :

Que faire en cas de présence de glace ? Débranchez d'abord le cordon d'alimentation. Ouvrez la porte, retirez tous les produits du minibar et attendez que la glace fonde. Nettoyez ensuite le bac de récupération avec un chiffon sec. Enfin, essuyez le bac de récupération avec un chiffon sec et nettoyez-le.

Important :

- Il est interdit de nettoyer le minibar avec des brosses dures ou des solvants chimiques volatils tels que l'essence, etc., sous peine de l'endommager ou de le détériorer.
- Il est interdit de rincer ou de tremper le minibar directement dans l'eau.



GARANTIE

Le délai légal de garantie s'applique. Si le produit s'avérait défectueux, veuillez-vous adresser KAMS sarl 14 rue Sadi Carnot 94880 Noiseau ou à votre revendeur spécialisé. Veuillez y joindre les documents suivants pour la gestion des réparations et de la garantie : • une copie de la facture avec la date d'achat, • le motif de la réclamation ou une description du dysfonctionnement.



Cette inscription indique que ce produit ne devrait pas être mélangé avec d'autres déchets ménagers

partout dans l'UE. Pour préserver l'environnement et la santé humaine de l'élimination sauvage des déchets, recyclez-le avec sérieux pour promouvoir la réutilisation durable des ressources matérielles. Recyclez votre appareil usagé en utilisant les systèmes de collecte ou contactez le détaillant où le produit a été acheté. Ils peuvent assurer le recyclage de l'appareil.

- Veuillez vider totalement le minibar avant de le recycler.
- Veuillez retirer la porte avant de le recycler.
- Cet appareil, y compris le réfrigérant et l'agent moussant inflammables, vous devez l'envoyer à la station d'élimination particulière lorsque vous en avez besoin.

Toute erreur de branchement ou toute détérioration venant d'une utilisation abusive ou en contradiction avec ce mode d'emploi annule la garantie.

Ce matériel satisfait aux prescriptions des directives européennes 2014/30/UE, 2014/35/UE et 2011/65/EC

IMPORTÉ PAR KAMS sarl – 14 rue Sadi Carnot 94880 Noiseau – Tél. : 01 45 94 10 72 – www.kams.fr